



Cat® TH306D

AG HANDLER

OMINAISUUDET:

- **Voimansiirto** – Cat® TH306D on tarkoitettu erityisesti karjankasvattajille. Koneessa on tehokas 101 hevosvoiman moottori ja kaksinopeuksinen hydrostaattinen voimansiirto, joten moottorin käyntinopeutta ja eteenpäinajonopeutta voi hallita erikseen. Niinpä kone sopii mainiosti ruokintakauha- ja olkilevitinkäyttöön.
- **Runko, puomi ja aisasto** – Suunniteltu kestävään. Voitelukohtiin yltää vaivattomasti, joten koneen pitkälle käyttöiälle ei ole esteitä. Z-palkkiaisasto ja kiinnikkeen 150 asteen kääntövara takaavat erinomaiset murtovoimat ja todella lyhyet kiertoajat.
- **Tehokas hydraulikka** – Suunniteltu olkilevitinten, eläinten ruokintakauhojen ja muiden vastaavien hydraulisten työlaitteiden käyttöön. Takahydraulikka puolestaan sopii niin työlaitteiden kuin kipattavien perävaunujenkin käyttöön.
- **Ohjaamo** – Fiksusti suunniteltu ohjaamo ja monitoiminen ohjaussauva tekevät käyttöympäristöstä mukavan. Aanutlaatuilla kuljettajakohtaisilla asetuksilla koneen voi mukauttaa yksittäisten kuljettajien tarpeisiin. Lisävarusteena on saatavana muun muassa lämmitettävä ilmajousitettu istuin, suurikokoinen näyttö ja valmiit kuormituskavaatit, peruutuskamera, peruutusanturit ja ilmastointilaitte.

Tekniset tiedot

Moottori

Malli	TCD3.6 L4*	
Bruttoteho	74,4 kW	99,7 hp
Bruttoteho	101,2 hv	
Suurin vääntömomentti	410 Nm	302 lbf-ft
Sisähalkaisija	98 mm	3,86 in
Isku	120 mm	4,72 in
Iskutilavuus	3,6 l	219,7 in ³

* Täyttää Yhdysvaltain EPA Tier 4 Final- / EU:n vaihe IV -päästöstandardit.

Painot

Työpaino käytettäessä trukkihaarukoita*	6 168 kg	13 598 lb
---	----------	-----------

* Konekokoontapano, jossa on 74,5 kW:n (99,7 hp) moottori ja vakiomalliset 405/70 T20 MPT01 -renkaat.

Käyttötiedot

Nimelliskuormauskyky	2 800 kg	6 173 lb
Enimmäisnostokorkeus	5 800 mm	19 ft
Kapasiteetti enimmäisnostokorkeudessa	2 000 kg	4 409 lb
Suurin ulottuma eteenpäin	3 100 mm	10,1 ft
Kapasiteetti enimmäisulottumalla eteenpäin	1 000 kg	2 205 lb
Ulkokääntösäde renkaiden kohdalla	3 700 mm	12,1 ft
Ulkokääntösäde haarukoiden kohdalla	4 400 mm	14,4 ft

Täyttötilavuudet

Polttoainesäiliö	104 l	27,5 gal
DEF-neste	10 l	2,6 gal
Hydraulikkaöljysäiliö	120 l	31,7 gal

Jarrut

Käyttöjarrut	Tehostetut etuakselissa
Seisontajarru	SAHR etuakselissa

Vaihteisto

Tyyppi	Hydrostaattinen, 2 nopeutta, alueen vaihto liikkeessä oltaessa	
Eteenpäinajo		
1	0–20 km/h	0–12,4 mph
2	0–32 km/h	0–19,9 mph
Peruutus		
1	0–20 km/h	0–12,4 mph
2	0–32 km/h	0–19,9 mph

Sähkölaitteet

Akku	Yksi 12 V:n 1 000 CCA:n akku
Vaihtovirtalaturin teho	12 V / 150 A

TH306D Ag Handler

Hydrauliikkajärjestelmä

Järjestelmän tyyppi	Avoin järjestelmä	
Pumpun tyyppi	Hammaspyörä	
Pumpun enimmäiskapasiteetti	95 l/min	25 gal/min
Järjestelmän paine	275 bar	3 989 psi
Lisähydrauliikan paine	245 bar	3 553 psi
Lisähydrauliikan virtaus		
Puomin pää – jaksoittainen	90 l/min	24 gal/min
Puomin pää – jatkuva	90 l/min	24 gal/min
Koneen takaosa	90 l/min	24 gal/min

Puomin suorituskyky

Puomin nosto	6,5 s
Puomin lasku	5,5 s
Teleskoopin ulostyöntö	5 s
Teleskoopin sisäänveto	5 s
Tyhjennys	3 s
Kipristys	3,5 s
Yhdistetty	
Ylös ja ulos	15 s
Alas ja sisään	9 s

Akselit

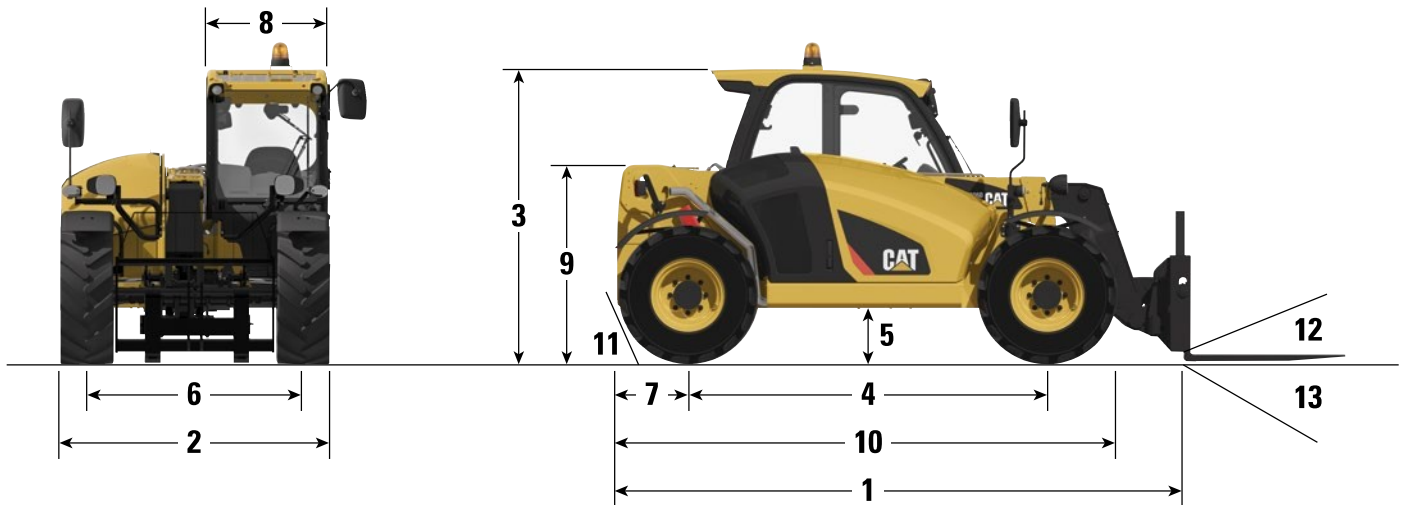
Etuakseli	Planeetta-alennusnavat, tasauspyörästön lukko
Taka-akseli	Avoin tasauspyörästö, planeetta-alennusnavat

Renkaat

Vakio	Mitas 405/70 T20 MPT01
Lisävaruste	Michelin 400/70 R20 XMCL

Suorituskyky

Vetokyky	57 kN	12 814 lbf
Puomin murtovoima	52 kN	11 690 lbf
Kauhan murtovoima	31 kN	6 969 lbf
Pikakiinnikkeen kääntö	150°	
Melutasot		
Ohjaamon sisällä	74 dB(A)	
Ulkopuolella	106 dB(A)	
Hinattava massa		
Hydraulisesti jarrutettuna	8 000 kg	17 637 lb

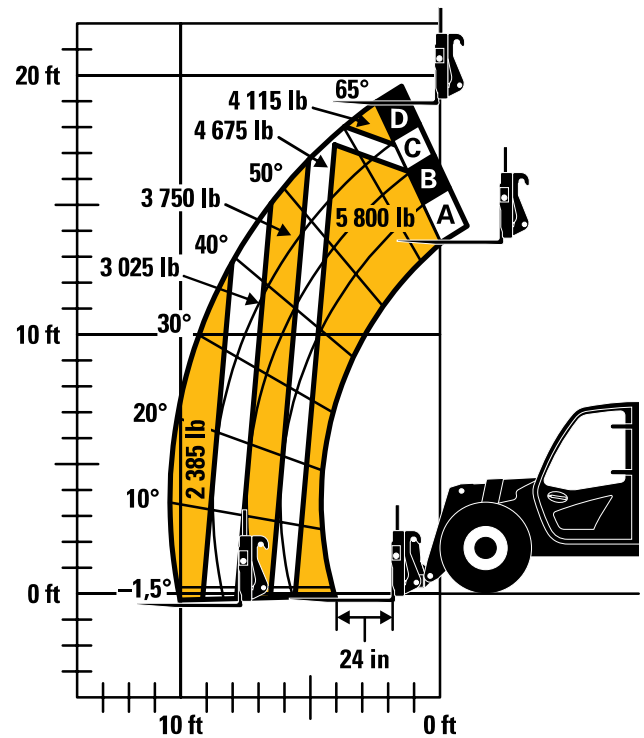
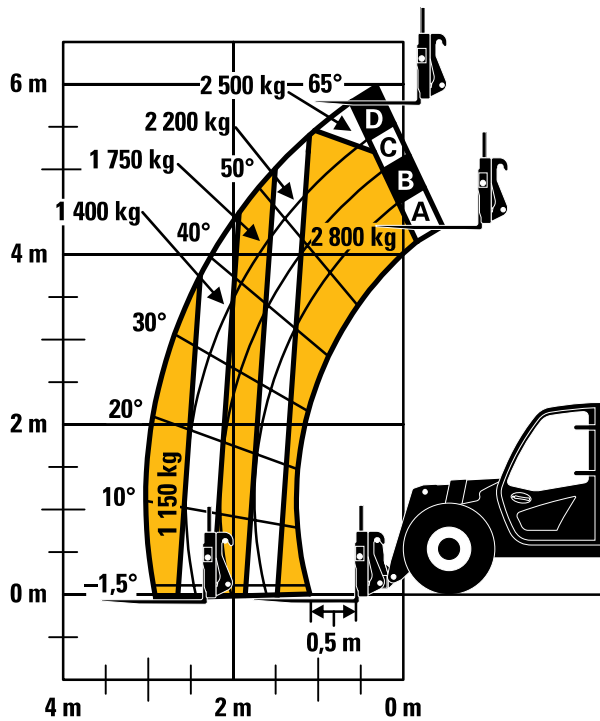


Mitat (Kaikki mitat ovat likimääräisiä arvoja.)

1 Kokonaispituus haarukkakelkan etuosaan	4 400 mm	14,4 ft	8 Ohjaamon leveys	900 mm	3,0 ft
2 Kokonaisleveys (vakiomalliset renkaat)	2 100 mm	6,9 ft	9 Koneen takaosan korkeus	1 510 mm	5,0 ft
3 Kokonaiskorkeus (vakiomalliset renkaat)*	2 250 mm	7,4 ft	10 Koneen pituus	4 000 mm	13,1 ft
4 Akseliväli	2 770 mm	9,1 ft	11 Jättökulma	66°	
5 Maavara	390 mm	1,3 ft	12 Haarukoiden suurin kipristyskulma	24°	
6 Telaketjut	1 672 mm	5,5 ft	13 Haarukoiden suurin tyhjennyskulma	150°	
7 Ulkonema	920 mm	3,0 ft			

* Lisää 200 mm (7,9 in), jos käytössä on majakka.
Lisää 40 mm (1,6 in), jos käytössä on yläsuojus.

Kuormataulukko ja mitat



TÄRKEÄÄ

Kerrotut nimellisnostokyvyt koskevat konetta, jossa on trukkihaarukat. Koneen on oltava vaakatasossa tukevalla alustalla, ja siinä on oltava vahingoittumattomat, asianmukaisesti täytetyt renkaat. Koneen ohjearvot ja vakaus perustuvat nimellisnostokykyihin tietyillä puomin kulmilla ja pituuksilla. (Jos ohjearvot ovat vaarassa ylittyä, neuvottele aiotusta käytöstä jälleenmyyjän kanssa.)

ÄLÄ ylitä nimellisnostokyvyn kuormia, koska silloin koneen käyttö on epävakaata ja vaarallista.

ÄLÄ kallista konetta eteenpäin, kun haluat määrittää sallitun kuorman.

Käytä vain hyväksytyjä lisävarusteita, joiden asianmukaiset materiaalin käsittelyn mallin/lisävarusteen kuormakapasiteettitaulukot ovat näkyvillä ohjaamossa. Työturvallisuus- ja työterveyshallinto (OSHA) edellyttää, että kaikki epätasaisen maaston trukkien kuljettajat on koulutettu standardin OSHA 29 CFR 1910.178 (1) mukaisesti.

Jatkuvan tuotekehityksen vuoksi koneen ohjearvoja ja/tai varustetasoa voidaan muuttaa ilman ennakkovaroitusta. Tämä kone on valmistushetkellä standardin ANSI/ITSDF B56.6-2005 mukainen tai parempi, kun sitä käytetään suositeltuihin käyttötarkoituksiin.

TH306D Ag Handler

Vakio- ja lisävarusteet (Vakio- ja lisävarusteet saattavat vaihdella. Saat lisätietoja Cat-edustajaltasi.)

	Vakio	Lisävaruste		Vakio	Lisävaruste
ROPS- ja FOPS-ohjaamo			Muut varusteet		
Pituussuuntainen vakausilmais	✓	–	Puomin harjat	–	✓
LMIS (pituussuuntainen momentti-ilmais)	–	✓	Ajonvakaaja ja puomin kellutus	–	✓
Peruutuskamera	–	✓	Yksi lisähydrauliikan toiminto puomin päähän	✓	–
Peruutusanturit	–	✓	2. lisähydrauliikan toiminto puomin päähän	–	✓
Suurikokoinen elektroninen näyttö	–	✓	Lisähydrauliikan toiminto takaosaan	–	✓
Häikäisysoja	–	✓	Takaosan vetopisteen peili, tasainen	–	✓
Mekaanisesti jousitettu istuin ja turvavyö	✓	–	Takaosan vetopisteen peili, kupera	–	✓
Ilmajousitettu istuin ja turvavyö	–	✓	Työkalulaatikko	–	✓
Lämmitettävä ilmajousitettu istuin ja turvavyö	–	✓	Puomin turvatuki	✓	–
Kattopyyhin	–	✓	Renkaat		
Tuulilasien suojus	–	✓	Mitas MPT01 405/70 T20	✓	–
Kattosuoja	–	✓	Michelin 400/70 R20 XMCL	–	✓
Lämmitin/huurteenpoisto	✓	–	Hinausvetolaitteet		
Ilmastointi	–	✓	Hinauskiinnike	–	✓
Moottorin käyntinopeuden asetus	–	✓	Hydraulinen nostolaite	–	✓
Monitoiminen ohjaussauva, FNR	✓	–	Manuaalinen ETY-vetolaite	–	✓
Ohjauspylväaseen asennettu FNR-vipu	–	✓	Automaattinen ETY-vetolaite	–	✓
Etu- ja takalasinpyyhkimet	✓	–	Automaattinen ETY-vetolaite, Piton	–	✓
SAHR-seisontajarru	✓	–	Perävaunun jarruventtiili	–	✓
Sähkölaitteet			Pikakiinnikkeet		
Yksi 12 V:n 1 000 CCA:n akku	✓	–	Manuaalinen Cat IT -liitäntä	✓	–
Lohkolämmitin, 240 V	–	✓	Hydraulinen Cat IT -liitäntä	–	✓
Lohkolämmitin, 110 V	–	✓	• Saatavilla on myös muiden valmistajien kiinnikkeitä. Saat lisätietoja Cat-edustajalta.		
Työvalot, 4 ohjaamoon kiinnitettyä (2 edessä, 2 takana), 2 puomiin kiinnitettyä	–	✓	Työlaitteet		
Product Link, versio 641	–	✓	Kelluva haarukkelkka	–	✓
Seitsennapainen perävaunuliitäntä	–	✓	ISO-luokan 3 kiinteä haarukkelkka	–	✓
Peruutushälytin	✓	–	Sivusiirtokelkka	–	✓
Pyörivä majakka	–	✓	1 m ³ :n (1,3 yd ³) yleiskäyttöinen kauha	–	✓
			1,5 m ³ :n (1,95 yd ³) materiaalinkäsittelykauha	–	✓
			1,0 m ³ :n (1,3 yd ³) monitoimikauha	–	✓
			2,0 m ³ :n (2,6 yd ³) viljakauha	–	✓
			Puristusleualla varustettu kauha	–	✓
			Lantakauha ja kahmari	–	✓
			Paalipihdit	–	✓
			Lakaisukone	–	✓

Lisätietoja Cat-tuotteista, edustajien palveluista ja alan sovelluksista saat kotisivuiltamme osoitteesta www.cat.com

© 2016 Caterpillar
Kaikki oikeudet pidätetään

Materiaalit ja tekniset tiedot saattavat muuttua ilman erillistä ilmoitusta. Kuvissa olevissa koneissa saattaa olla lisävarusteita. Tiedot saatavina olevista varusteista saat omalta Cat-edustajaltasi.

CAT, CATERPILLAR, SAFETY.CAT.COM, niiden vastaavat logot, "Caterpillar Yellow" ja "Power Edge" -tuoteasu sekä tässä käytetyt yhtiön ja tuotteiden identiteetit ovat Caterpillarin tavaramerkkejä. Niiden luvaton käyttäminen on kiellettyä.

AQH7827-01 (07-2016)
Korvaa julkaisun AQHQ7827
(Americas North, Europe)

